

The logo for SLS, consisting of the letters 'SLS' in a bold, italicized, red sans-serif font.

creating advantage
for your success

A large graphic of a globe with a network overlay. The globe is light blue and semi-transparent, showing continents. A network of white dots connected by thin white lines is overlaid on the globe. A large red curved shape is on the right side of the globe. The text 'Mitra Solusi Peningkatan Bisnis Terpercaya Anda' is written in white on the lower left of the globe.

Mitra Solusi
Peningkatan
Bisnis Terpercaya
Anda

Daftar Isi

TENTANG KAMI	4
STRATEGI KAMI	8
SOLUSI DAN LAYANAN KAMI	10
PRODUK KAMI	15
MENGAPA SLS	20
LOKASI KAMI	27

Lebih Baik. Lebih Cepat.
Lebih Cerdas. Lebih Aman.

Uang, waktu dan kesuksesan Anda bergantung pada keandalan yang berkesinambungan. Itulah mengapa kami berdedikasi untuk menjaga aset Anda beroperasi dengan kinerja tinggi.



Tentang Kami

Di SLS, kami memahami pentingnya mempertahankan aset yang andal dan memiliki kinerja tinggi.

Kami menjaga bisnis anda tetap bergerak maju

Berkantor pusat di Singapura, SLS menyediakan solusi peningkatan bisnis dari awal sampai akhir yang memungkinkan organisasi menggerakkan kinerja optimal dengan meningkatkan keandalan operasional. Berdiri sejak 1963, kami telah membangun hubungan jangka panjang dengan mitra utama kami. Dengan demikian melengkapi kami dengan kemampuan untuk menawarkan beragam sistem mekanis dan komponen, termasuk bearing, power transmission dan produk terkait. Kami menyediakan yang anda butuhkan secepat mungkin sehingga dapat mengurangi downtime.

Selama beberapa dekade, kami telah mengembangkan keahlian teknik dan kemampuan teknis untuk membantu anda mencapai keunggulan operasional, efektivitas biaya dan kepastian keamanan. Melalui layanan optimasi keandalan dan pemeliharaan prediktif, anda dapat mengandalkan kami untuk memperpanjang usia aset penting bisnis sehingga dapat menghemat biaya dan meningkatkan profit.



Mr Tan Tiong Seng
Pendiri & Grup Komisaris

Mr Roy Tan
Grup CEO

Visi Kami

Sebagai pemimpin dalam solusi peningkatan bisnis, kami digerakkan oleh semangat dan kreatifitas untuk memberikan nilai kepada pelanggan kami dengan meningkatkan kinerja dan keandalan.

Misi Kami

Kami menciptakan keunggulan kompetitif bagi pelanggan dan rekan kami dengan menyediakan sistem mekanis, komponen dan solusi yang berkualitas, memanfaatkan jaringan strategis kami yang luas dan keunggulan orang-orang yang kami miliki.

Nilai-Nilai Kami



Komitmen

Kami bersemangat dengan apa yang kami kerjakan. Kami bertujuan untuk memberikan perbedaan pada pelanggan dengan memberikan solusi secara proaktif dalam mencapai tujuan mereka.



Digerakkan Oleh Pelanggan

Kami menempatkan pelanggan kami di tengah strategi bisnis dan secara konsisten berusaha melebihi apa yang mereka harapkan.



Keunggulan

Kami memanfaatkan inovasi untuk memberikan perbaikan yang berkelanjutan kepada pelanggan kami. Serta berkontribusi dalam bidang industri dan menggalakkan berbagi ilmu serta pertukaran ide antar rekan kami.



Kualitas

Dengan bangga kami menyediakan produk berkualitas dan pengiriman yang cepat serta layanan yang andal kepada pelanggan kami. Serta berkolaborasi dengan mitra yang juga memiliki standard tinggi.



Kerja Sama

Digerakkan oleh tujuan yang sama, kami bertindak dan bergerak maju sebagai satu kesatuan. Dengan berbagi informasi dan keahlian, termasuk dalam pikiran dan tindakan kami.

Sejarah SLS

Lebih dari 50 tahun sukses membangun ilmu, semangat dan keunggulan orang-orang kami

Filosofi pembimbing SLS yang bertumbuh bertahun-tahun digagas oleh Pendiri SLS, prinsip teguh milik Bpk. Tan Tiong Seng.

"Selama seorang pebisnis memiliki integritas, selalu bertindak dengan tulus dan tidak digerakkan semata-mata meraih keuntungan, dia memiliki kesempatan paling besar meraih kesuksesan, dalam kondisi baik atau buruk. Sebuah perusahaan yang membantu perusahaan lain untuk sukses akan memperoleh kesuksesan pula"

1963



- Sin Leong Seng-SLS, perusahaan perserorangan yang menjual bearing, didirikan oleh Bpk. Tan Tiong Seng

1970s



- Sin Leong Seng menjadi perusahaan berbadan hukum, SLS Bearings (S) Pte Ltd



- SLS Bearings (M) Sdn Bhd didirikan di Kuala Lumpur, Malaysia Barat



- SLS-Johor Bahru Sdn Bhd didirikan di Johor, Malaysia Barat



- Anak perusahaan Central Engineering Pte Ltd dan Poh Leong Tractors Pte Ltd berdiri

1980s



- Ditunjuk sebagai distributor SKF di Singapura



- Cabang SLS berdiri di Kuantan, Prai, Ipoh dan Klang di Malaysia Barat



- Gudang Benoi dimiliki di Jurong, Singapura



- SLS Bolts and Nuts didirikan di Malaysia Barat

2010s



- SLS Mongolia berdiri



- Pindah ke kantor pusat baru di Tuas, Singapura dengan fasilitas canggih



- SLS Academy dan SLS PRO berdiri



- SLS Harbin berdiri di Cina



- Merayakan hari jadi 50 tahun dan berinisiatif melakukan perubahan citra

2000s



- SLS Chengsu dan Shenyang didirikan di Cina



- Cabang SLS didirikan di Kelantan dan Segamat, Malaysia Barat



- Cabang SLS didirikan di Lahad Datu, Bintulu, Sibul dan Miri di Malaysia Timur

1990s



- Cabang PT. SLS didirikan di Indonesia



- Fasilitas gudang otomatis dibangun di Tuas, Singapura dan Petaling Jaya, Malaysia Barat



- Cabang SLS didirikan di Sabah dan Sarawak, Malaysia Timur



- Cabang SLS didirikan di Alor Setar, Malaka, Petaling Jaya dan Kluang di Malaysia Barat

- SLS Bearings (S) Pte Ltd dianugerahi Singapore Quality Class-SQC dengan sertifikasi Orang dan Layanan, Keunggulan Bisnis oleh Enterprise Singapura



- SLS Bearings (S) Pte Ltd diberi penghargaan bizSAFE dengan Status Level 3 oleh Dewan Workplace, Safety and Health-WSH



- SLS Bearings (S) Pte Ltd terakreditasi sebagai 1000 perusahaan Singapura

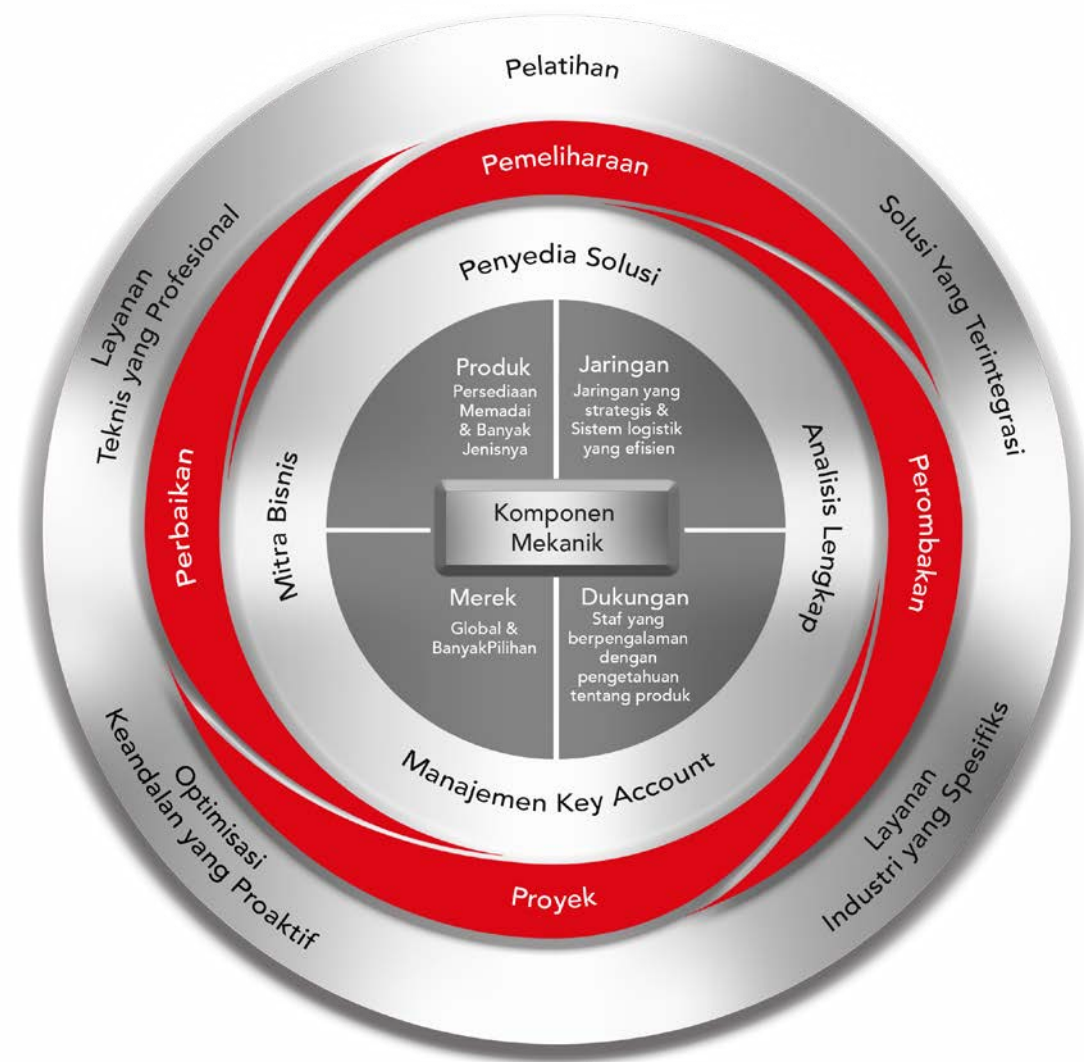


- SLS Bearings (S) Pte Ltd diberi penghargaan "People Developer Standard" oleh Spring Singapura



Strategi Kami

Model Bisnis



SLSpro

SLS

SLSACADEMY

Singapura • Malaysia • Indonesia • Cina • Mongolia

Tahun 2013, SLS berinisiatif melakukan perubahan citra. Identitas merek baru kami sebagai penyedia solusi peningkatan bisnis yang terintegrasi sepenuhnya, berjanji untuk menciptakan keuntungan bagi kesuksesan anda.

SLS Pro diciptakan untuk menawarkan solusi pemeliharaan Proactive-Proaktif, Reliability-Keandalan, dan Optimisation-Optimasi yang terintegrasi penuh bagi pelanggan kami. Layanan khusus ini didukung oleh tim personil engineer dan teknisi yang berpengalaman.

SLS Academy, sebuah inisiatif untuk keunggulan orang, dibuat untuk menyediakan loka-karya internal dan pelatihan praktik kepada karyawan dan pelanggan kami mengenai produk dan pengetahuan, keahlian serta aplikasi industri.

Pendekatan Bisnis

Mudah dan tersedia

Distribusi komponen mekanis adalah bisnis utama kami. Berbagai macam produk kami didukung oleh tim spesialis produk dan internal engineer, dan juga sistem logistik yang efisien serta jaringan yang luas. Respon cepat kami dapat meminimalisir downtime anda.

Bermitra untuk sukses

Kami bekerjasama dengan anda untuk meningkatkan keuntungan kompetitif anda. Sebagai bagian dari inisiatif Key Account Management, kami menganalisa peralatan, proses dan kebutuhan anda sehingga kami dapat menyesuaikan solusi untuk membantu mengurangi downtime, meningkatkan usia peralatan, mengoptimalkan inventaris dan memaksimalkan efisiensi aset.

Mengoptimalkan aset penting anda

Dengan fokus kepada perusahaan intensif aset dalam spektrum pemeliharaan, perbaikan, overhaul dan proyek di berbagai macam ragam industri, solusi kami didesain untuk mengelola aset penting bisnis anda dengan cerdas sehingga memperpanjang usia aset and mengurangi biaya pemeliharaan.

Dari produk ke solusi

Kami melampaui lebih dari sekedar pemasok produk, menyediakan solusi yang terintegrasi penuh yang mencakup keseluruhan spektrum kehidupan aset anda. Dari memenuhi kebutuhan komponen mekanis anda sampai dengan konsultasi, teknik, layanan khusus industri, dan pelatihan, kami memberikan hasil yang bertahan lama.

Solusi dan Layanan Kami

Konsultasi Optimisasi Keandalan

Dalam industri padat aset saat ini, respon cepat sangat penting untuk meminimalkan downtime. Keandalan hampir sempurna sangat diperlukan untuk mengurangi biaya pemeliharaan, pemadaman tak terencana dan kerugian pendapatan.

SLS Pro menawarkan solusi yang terintegrasi penuh dan layanan khusus untuk mengoptimalkan keandalan aset anda. Tim engineer dan teknisi profesional yang berpengalaman akan bekerjasama dengan tim pemeliharaan anda untuk menganalisa proses penting dan kebutuhan peralatan anda. Dengan menggunakan metodologi profesional dan peralatan yang tepat untuk melakukan keandalan dan memonitor kondisi mesin, kami dapat mengimplementasikan solusi sampai dengan memonitor aset operasional anda, meningkatkan efisiensi dan mencegah gangguan yang tidak beralasan.

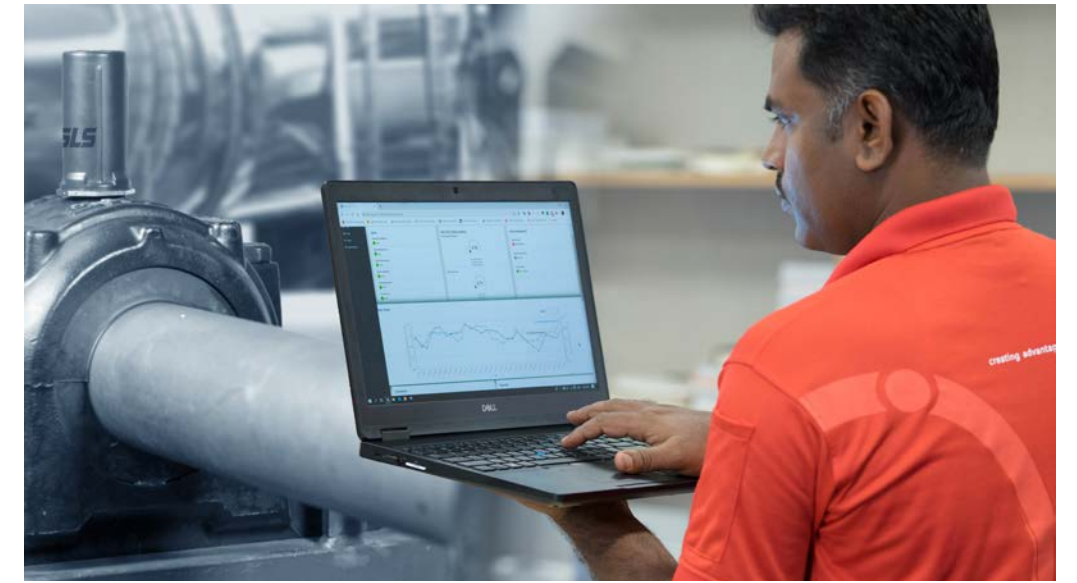
Bagaimana kami dapat membantu

- Pemetaan peralatan
- Bantuan teknik
- Analisa akar penyebab kegagalan
- Optimalisasi inventaris
- Rasionalisasi inventaris
- Laporan analisa dan kondisi mesin
- Pelatihan bagi pemeliharaan profesional
- Layanan pemeliharaan dan overhaul di tempat
- Rekayasa ulang untuk bagian yang berusia pendek dan usang
- Konsultasi tentang pemilihan dan toleransi yang berhubungan dengan bearing
- Rekomendasi untuk langkah proaktif dalam meningkatkan usia mesin
- Instalasi mesin menggunakan peralatan, perlengkapan dan prosedur yang tepat
- Penasihat dan diagnosa di tempat untuk memastikan dilakukannya prosedur yang tepat



Keuntungan

- Memaksimalkan efisiensi aset
- Mengurangi downtime yang tidak terencana
- Menciptakan lingkungan kerja yang lebih aman
- Meningkatkan produktivitas dan kualitas produk
- Mengurangi keseluruhan biaya pemeliharaan dan tenaga kerja
- Meminimalisir jangka waktu untuk komponen yang khusus atau yang sudah usang
- Mengurangi downtime produksi dan meningkatkan usia perlengkapan
- Membagikan pengetahuan produk, berikut keahlian instalasi dan pemeliharaan
- Memungkinkan waktu untuk mencari bagian yang hemat biaya dengan bahan, desain dan fitur yang lebih baik
- Meminimalkan inventaris berlebihan, menghindari biaya peralatan dan perlengkapan yang jarang digunakan
- Mengoptimalkan kinerja mesin, memperpanjang usia mesin dan meminimalkan kegagalan dini mesin



Layanan Teknis dan Pemeliharaan

Untuk aset industri berat, menunggu hingga sebuah perlengkapan rusak sebelum memperbaikinya dapat berakibat berkurangnya produktivitas, memperpanjang downtime dan layanan yang buruk. Pendekatan reaktif ini mengakibatkan pengeluaran perbaikan yang tinggi.

Di SLS Pro, layanan prediksi dan pencegahan serta pemeliharaan di desain untuk melacak kinerja aset anda dan mengantisipasi serta menyelesaikan masalah sebelum muncul. Kami telah mengembangkan program pemeliharaan yang komprehensif untuk memantau indikator kinerja utama dari perlengkapan dan aset anda. Melalui pemeliharaan rutin yang dijadwalkan berdasarkan penggunaan atau pemicu berbasis waktu, anda dapat mencegah kerusakan atau kegagalan perlengkapan yang tidak direncanakan.

Bagaimana kami dapat membantu

- Perbaikan gearbox
- Laser alignment
- Dynamic balancing
- Penyambungan conveyor belt
- Optimasi belt drive
- Pelatihan dan seminar
- Konsultasi shutdown
- Conveyor pulley lagging
- Manajemen pelumasan
- Inspeksi panas/suhu
- Layanan pengukuran vibrasi
- Pemasangan dan pembongkaran bearing
- Pemantauan kondisi dengan sensor nirkabel
- Pemeliharaan prediktif untuk motor listrik

Keuntungan

- Mengurangi total biaya kepemilikan
- Mengurangi downtime yang terencana dan tidak
- Sistem pendukung teknis bagi tenaga kerja anda
- Memperpanjang usia aset dan mengurangi kerusakan tambahan
- Mengurangi biaya pemeliharaan dan keseluruhan biaya operasional

Solusi dan Layanan Kami

Pelatihan

SLS Academy, fasilitas pelatihan kami, didirikan untuk memberikan dan berbagi bagaimana, keahlian dan pengalaman melalui loka karya, seminar dan konferensi. Kami berkolaborasi dengan mitra bisnis kami untuk mengembangkan program bersama-sama yang mana termasuk paduan pembelajaran sesi teori, demonstrasi praktis dan percobaan langsung.

SLS Academy bertujuan untuk memperlengkapi peserta dengan kompetensi teknis dan teknik yang kuat dalam praktik pemeliharaan, optimasi keandalan dan pemecahan masalah terbaik. Pelatihan dapat diadakan secara internal di perusahaan pelanggan kami ataupun tempat lain yang disewa

Siapa yang bisa mengikuti

Program pelatihan kami didesain untuk pelanggan dan karyawan kami. Pelatihan ini cocok untuk:

- Staf pemeliharaan, teknisi dan engineer
- Instalatur dan supervisor pemeliharaan
- Engineer keandalan
- Engineer peralatan berputar

Ruang lingkup

- Silabus standar untuk aplikasi industri umum
- Kelas modifikasi praktik langsung, disesuaikan dengan permintaan khusus dari industri berat seperti kelautan dan galangan kapal, semen, bubur kertas dan kertas, pertambangan, penggalian, pabrik baja dan banyak yang lain
- Level pelatihan dari dasar sampai ahli, termasuk studi kasus praktis untuk pemahaman mendalam

Hasil dan keuntungan pembelajaran

- Pengembangan pemahaman bagaimana menangani bearing dan komponen mekanikal yang tepat
- Belajar bagaimana merencanakan downtime sebelumnya, melakukan pemeliharaan berkala dan mencegah kegagalan mesin yang tidak terduga
- Keuntungan termasuk penghematan biaya, menghindari kerusakan mesin berkepanjangan dan mengurangi kebutuhan mendadak penggantian bagian yang penting

SLS ACADEMY

Sebuah lembaga untuk pembelajaran yang lebih dalammenciptakan pemimpin masa depan



Produk Kami

Kemitraan yang Stabil dengan Merek Terkemuka di Seluruh Dunia

Anda membutuhkan kepastian bahwa anda bisa mendapatkan apa yang dibutuhkan pada waktu dan harga yang tepat dengan minimum downtime. Kami dapat menawarkan pilihan, kecepatan dan akurasi yang anda butuhkan. Itulah mengapa kami hanya bekerja sama dengan merek yang mengutamakan kualitas dan keandalan. Lebih dari 50 tahun, kami telah bertumbuh bersama dengan merek yang kami wakili. Produk yang kami bawa digunakan

dalam aplikasi industri dengan spektrum yang luas menjangkau beragam industri. Anda dapat mengandalkan kami untuk mendapatkan produk atau pengganti yang tepat. Dengan pengetahuan merek dan beragam jenis produk yang kami miliki, kami dapat membantu anda merencanakan kebutuhan inventaris sehingga anda dapat mengoptimalkan operasional, menghemat biaya, meminimalkan ruang penyimpanan dan menghindari pembelian suku cadang berlebihan.

SKF



Timken



Schaeffler



NIS Bearings



Enerpac



Optibelt



Rexnord



Martin



Regal Beloit



ATS



NOK



Produk Kami

Berbagai Macam Produk

Kami memiliki beragam jenis produk berkualitas premium. Dengan lokasi tempat penyimpanan kami yang strategis di dekat anda, kami mampu memenuhi pesanan dengan cepat sepanjang waktu, yang mana mengurangi biaya downtime. Didukung oleh sistem gudang dan manajemen logistik yang efisien, kami menyediakan pengiriman yang efisien dan akurat sesuai kebutuhan anda.

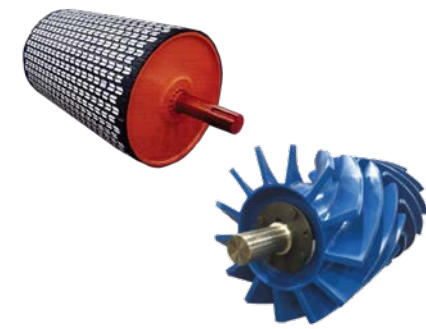


Bearing dan Aksesoris

- Adaptor Sleeve
- Bearings
- Unit Bearing
- Housings
- Hydraulic Nuts
- Slewing Rings
- Withdrawal Sleeves

- Drum Pulleys
- Modular Plastic Belts
- Rollers
- Rubber Conveyor Belts
- Steel Cord Conveyor Belts
- Table Top Chains

Conveyor Belt dan Chain

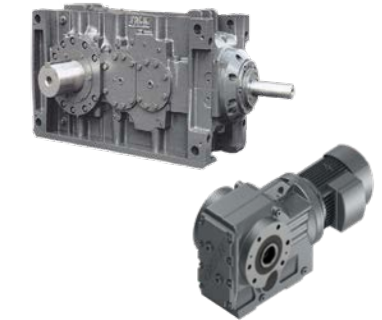


Belt dan Pulley

- Ribbed Belts, Fan Belts dan Kit Otomotif
- Ribbed Belts
- Penopang, Lapisan dan Pelengkap Rubber & Polyurethane Timing Belt
- Pulley dan Taper Lock Bushes Khusus
- V-Belt dan Kraftband

- Agitator Gearboxes
- Gear Motors
- Girth Gears
- Parallel Shafts
- Right Angle Shafts
- Shaft Mounts

Gear Box dan Gear Motor



Cam Clutches

- Backstops
- Indexing
- Over Running Clutches

- Produk Pengangkat dan Silinder
- Sistem EVO – Synchronous Lifting
- Hydraulic Gantries dan Strand Jack
- Peralatan Industri dan Perbautan
- Pompa, Penekan dan Penarik
- Sistem Skidding

Hidrolik



Chain dan Sprocket

- Aksesoris Chain
- Alat Pemotong Chain
- Conveyor Chains
- Drive Chains
- Heavy Duty Drive Chains
- Leaf Chains
- Lube Free Chains
- Transmission Chains
- Top Chains
- Sprockets

- Linear Actuators
- Panduan Linear Motion untuk Presisi dan Rigidity Tinggi
- Linear Bushings

Linear Motion



Couplings

- Chain Couplings
- Composite Couplings
- Elastomeric Couplings
- Disc Couplings
- Fluid Couplings
- Gear Couplings
- Grid Couplings
- Long Term Brease
- Pin dan Bush

- Peralatan Pelumasan Manual dan Aksesoris
- Sistem Pelumasan Otomatis

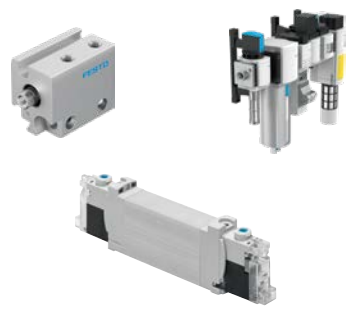
Pelumas



- Dynamic Motor Monitoring
- Static Motor Analysis

Pemantauan/Prediktif Kondisi untuk Motor





Pneumatics

- Compressed Air Preparation
- Pneumatic Connection Technology
- Pneumatic Drives
- Sensors
- Valves



Solusi Sealing

- Oil Seals
- O-Rings
- Mechanical Face Seals
- Gasket Sheets
- Sealants
- Adhesives



Shaft Alignment

- Calipers
- Dial Indicators
- Laser Systems
- Straight Edges



Vibration Condition Monitoring

- Machine Monitoring Systems
- Dual Limit Solid State Vibration Switches



Fasteners

- ASME
- ASTM
- BS
- DIN
- IFI
- ISO
- JIS

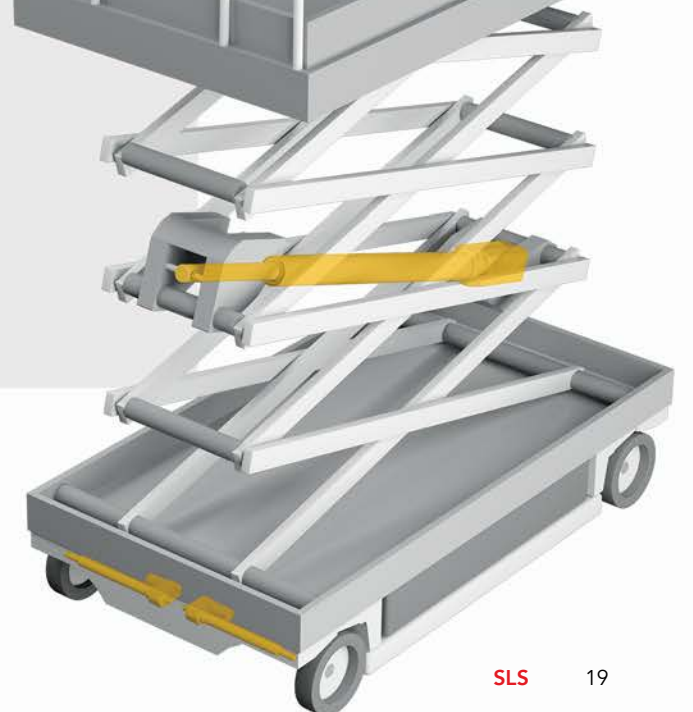
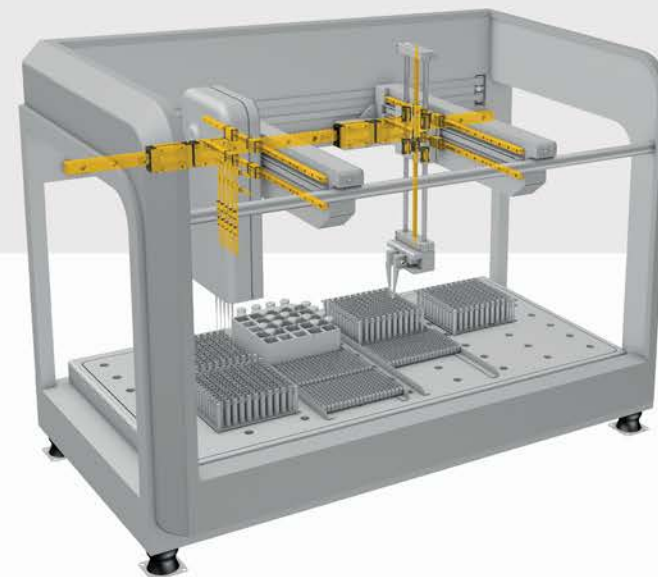
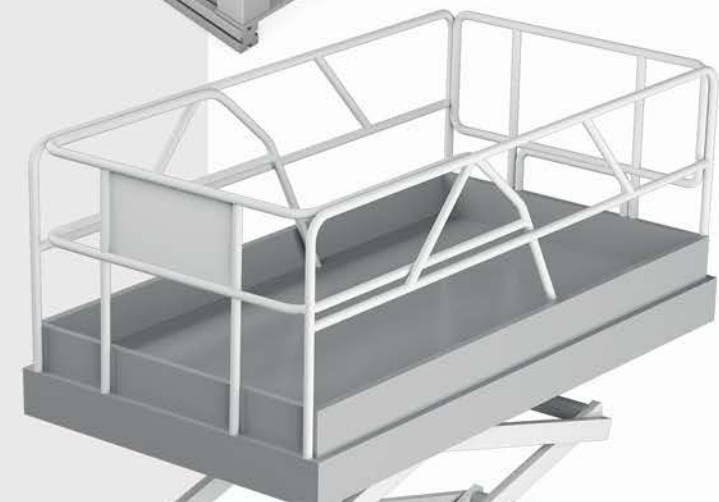
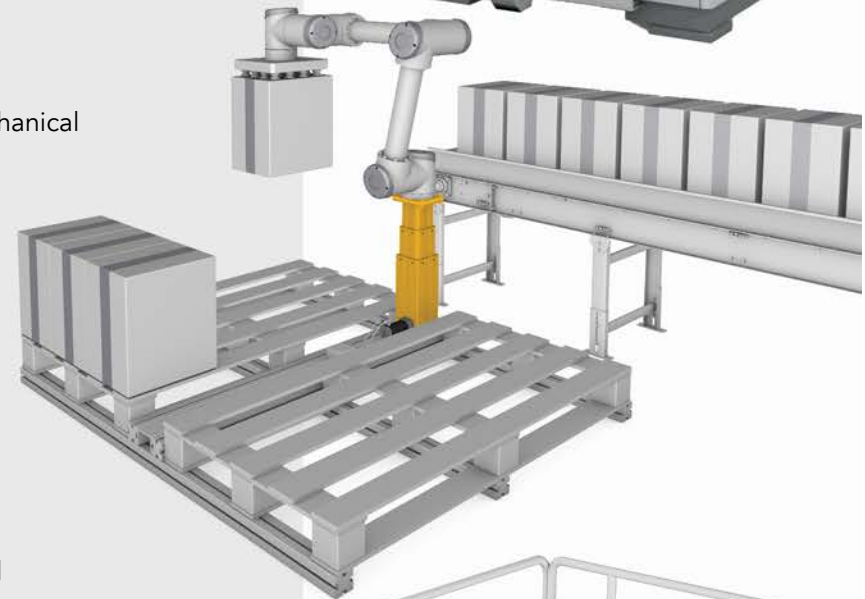
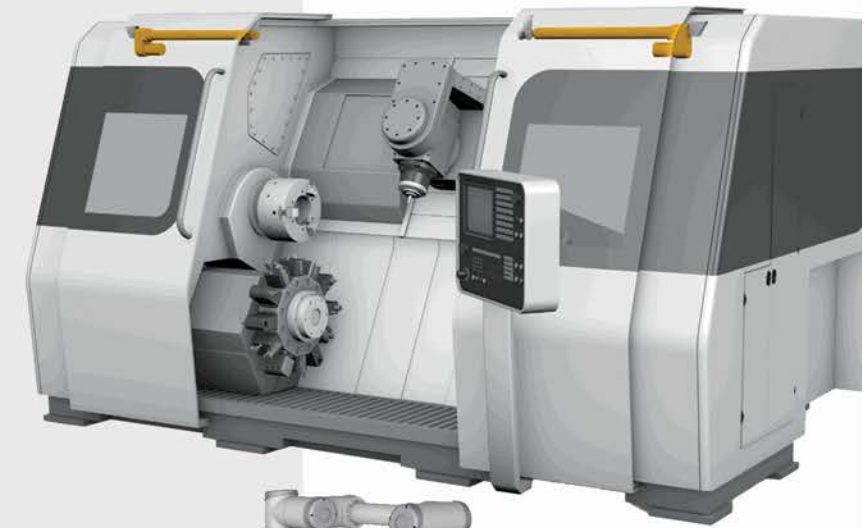


Suku Cadang Alat Berat

- Crankshafts
- Suku Cadang Mesin
- Filters
- Friction Discs
- Gasket, Seal dan Kit

Linear Motion dan Actuation Solution

- CAHB Light Linear Actuators
- Compact Electromechanical Cylinders
- High Performance Actuators
- Telescopic Pillars
- Customised Telescopic Pillars
- Linear Modules & Tables
- Sliding Kit untuk COBOT
- Linear Guides



Mengapa SLS

Layanan Khusus dan Terintegrasi Penuh

Kami bukan hanya semata-mata menjual komponen mekanikal melainkan juga solusi yang terintegrasi penuh untuk menjaga kinerja aset penting bisnis anda. Layanan khusus kami dapat memaksimalkan kinerja mesin dan peralatan anda. Melalui pengetahuan teknis mendalam dan metodologi yang terbukti, kami membantu anda meningkatkan efisiensi dan mengurangi total biaya kepemilikan.

Dedikasi Terhadap Kualitas

SLS telah meraih sertifikasi Singapore Quality Class-SQC dengan Orang dan Layanan untuk Keunggulan Bisnis. Pencapaian tersebut merupakan pengakuan nasional terhadap pencapaian praktik manajemen yang sangat baik, komitmen untuk peningkatan dan kinerja bisnis yang berkelanjutan serta divalidasi melalui penilaian ketat berdasarkan Business Excellence Framework secara internasional.

Sebagai tambahan, kami juga meraih penghargaan bizSAFE dengan status Level 3 sejak 2014 oleh Dewan Workplace Safety and Health-SHS Singapura atas penerapan sistem manajemen keselamatan dan kesehatan kerja yang baik.

Berorientasi Pada Orang

SLS fokus pada orang dan pelanggan. Kemampuan kami untuk memberikan layanan pelanggan yang sangat baik berawal dari memiliki orang dan proses yang tepat. Menyadari bahwa kompetensi utama kami memberikan SLS kemampuan dan ketangkasan untuk merespon perubahan yang cepat. Kami berkomitmen untuk memastikan orang kami dilengkapi dengan baik dan siap untuk menghadapi tantangan. Dengan menamakan Nilai-Nilai dan Kepribadian SLS di dalam proses yang kami lakukan, memberi kami kemampuan untuk mencetuskan inovasi dan memberdayakan pengambilan keputusan. Digerakkan oleh semangat dan kreatifitas, kami berkomitmen untuk memberikan pengalaman tak terlupakan bagi pelanggan dengan Menciptakan Keuntungan bagi bisnis pelanggan kami.

Mendukung Komunitas

Tahun 2020, SLS Bearings menerima penghargaan NS Mark, akreditasi tingkat nasional dengan mengakui perusahaan yang mendukung National Service-NS dan Total Defence-TD. Kami memahami peran kami dalam Total Defence dan sangat mendukung staf kami dalam mengelola komitmen dan aktifitas National Service. Kami memastikan respon tepat waktu dalam penyediaan kendaraan untuk praktik / operasional mobilisasi.



Tim Singapura



Tim Mongolia



Tim Malaysia Barat



Tim Malaysia Timur



Tim Indonesia



Tim Cina

Kami bekerja, berlatih dan bertumbuh bersama, sebagai satu Tim....menciptakan keuntungan bagi kesuksesan pelanggan kami





Mengapa SLS

Sistem Manajemen Logistik yang Efisien



SLS Singapura melakukan investasi secara signifikan pada sistem manajemen gudang yang canggih untuk meningkatkan kemampuan logistik kami. Automated Storage dan Retrieval System-ASRS kami, dipadukan dengan sistem IT yang terintegrasi penuh, memastikan dua kali efisiensi dan meningkatkan akurasi sampai dengan 99.9%, memampukan kami untuk memberikan pengiriman yang lebih cepat kepada pelanggan. Kami mampu meningkatkan kontrol dan pelacakan inventaris, merespon dengan cepat dan mengirimkan produk pada pelanggan dengan waktu sesingkat mungkin.

Mengapa SLS

Pengalaman Melayani Beragam Industri

Diperengkapi dengan pengalaman bertahun-tahun, kami telah mengembangkan wawasan yang kaya terhadap industri utama dan memiliki pemahaman mendalam terhadap masalah penting yang dihadapi pelanggan kami. Hal ini melengkapi kami dengan kemampuan untuk melayani pelanggan dari beragam jenis industri yang ada di bidang:

- Pertanian • Aluminium • Taman Hiburan • Otomotif Berat • Otomotif Ringan • Baterai • Batu Bata
- Peralatan dan Bahan Bangunan
- Semen • Keramik • Bahan Kimia dan Manufaktur Terkait • Tambang Batu Bara
- Konstruksi • Susu • Pertahanan
- Manufaktur Obat • Elektronik
- Energi • Penggantian Teknik • Pabrik Penggilingan • Pupuk • Makanan dan Minuman • Perhutani • Manufaktur Kaca • Perhotelan • Manufaktur Penerangan • Penebangan Kayu
- Lokomotif • Peralatan Mesin
- Kandil Laut • Kelautan dan Galangan Kapal
- Logam • Pertambangan
- Minyak dan Gas • Penyulingan Minyak
- Pengeboran Minyak • Manufaktur Perlengkapan Asli • Pabrik Minyak Kelapa Sawit • Petrokimia – Minyak Bumi dan Gas • Manufaktur Farmasi
- Plastik • Manajemen Proyek
- Pelabuhan • Unggas • Pembangkit Listrik • Percetakan • Rel Kereta Api
- Manufaktur Gula Kilang • Daur Ulang
- Bengkel Perbaikan • Robotika
- Sarung Tangan Karet • Tenaga Surya
- Pabrik Karet SMR • Pabrik Kertas
- Bubur Kertas dan Kertas • Produksi Baja • Ruang Angkasa • Tekstil
- Kaleng • Kayu • Tembakau
- Mainan • Penggalian • Traktor
- Instalasi Pengolahan Air • Pengelolaan Limbah



Mengapa SLS

SLS Bearings, Mitra Terpercaya Anda



Jaminan Produk Asli

Bearing dan komponen mekanik lainnya adalah komponen penting pada pembangkit listrik, kendaraan, elevator, perlengkapan rumah sakit, peralatan pertambangan, fasilitas produksi dan banyak lainnya. Melihat hal ini, sangatlah penting hanya menggunakan komponen mekanik asli, berkualitas tinggi.

Bagaimanapun, ada banyak produk palsu yang membanjiri pasaran saat ini. Produk palsu berkualitas rendah ini tidak dikembangkan atau diuji dengan baik untuk keandalan produk. Menggunakan produk palsu bisa menyebabkan kegagalan peralatan, downtime produksi, kerusakan properti, kecelakaan di tempat kerja atau bahkan kerusakan hukum.

SLS merupakan distributor resmi untuk semua produk yang kami jual. Dengan semua produk yang disupply langsung dari mitra merek yang kami miliki, anda akan merasa yakin saat membeli produk kami, karena jaminan produk 100% asli.

Sebagai tambahan, kami menawarkan instalasi dan layanan pemeliharaan yang tepat, dilakukan oleh staf teknisi berpengalaman kami. Mereka dilatih secara resmi oleh mitra merek kami dan selalu dilengkapi dengan pengetahuan produk terkini.

Lokasi Kami

SINGAPURA – KANTOR PUSAT

SLS Bearings (S) Pte Ltd
5 Tuas South Street 15, Singapore 636907
Tel: (65) 6515 0515 Fax: (65) 6254 6308
Email: enquiry@slsbearings.com.sg

Central Branch

322 Jalan Besar, Singapore 208980
Tel: (65) 6292 5566 Fax: (65) 6294 1270

North Branch

7 Gambas Crescent #01-37, Singapore 757087
Tel: (65) 6482 7260 Fax: (65) 6257 6144

Central Engineering (Pte) Ltd

(Bolts & Nuts)
113-115 Tyrwhitt Road, Singapore 207545
Tel: (65) 6294 2111 Fax: (65) 6296 5231
Email: sales@centralengineering.com.sg
Website: www.centralengineering.com.sg

Poh Leong Tractors Pte Ltd

432 / 434 Serangoon Road, Singapore 218130
Tel: (65) 6295 4488 Fax: (65) 6299 5896
Email: parts@pohleong.com.sg
Website: www.pohleong.com

MALAYSIA BARAT

SLS Bearings (Malaysia) Sdn Bhd

22, Jalan Kilang 51/205, Highway Centre
46050 Petaling Jaya, Selangor
Tel: (603) 7783 3555 Fax: (603) 7781 1299
Email: enquiry@slsbearings.com

SLS Bolts & Nuts (M) Sdn Bhd

11A, Jalan 51/215, 46050 Petaling Jaya, Selangor
Tel: (603) 7788 3555 Fax: (603) 7788 3688
Email: enquiry@slsbnn.com

SLS Bolts & Nuts (M) Sdn Bhd - Klang

127, Jalan Batu 3 Lama, Berkeley New Town Centre,
41300 Klang, Selangor
Tel: (603) 3342 1111 Fax: (603) 3343 8837
Email: enquiry@slsbnn.com

SLS Bearings (Malaysia) Sdn Bhd - Klang

123, Jalan Batu Tiga, Kawasan 16,
Berkeley Town Centre, 41300 Klang, Selangor
Tel: (603) 3344 8333 Fax: (603) 3342 5666
Email: eng.klg@slsbearings.com

SLS Bearings (Malaysia) Sdn Bhd

- Kuala Lumpur
35 & 37, Jalan Sungai Besi, 57100 Kuala Lumpur
Tel: (603) 9221 3444 Fax: (603) 9221 7763
Email: enquiry.kl@slsbearings.com

SLS Bearings (Malaysia) Sdn Bhd

- Seremban
547, Jalan Bandar Senawang 16,
Pusat Bandar Senawang, 70450 Seremban
Negeri Sembilan
Tel: (606) 677 6133 Fax: (606) 677 6131
Email: enq.srb@slsbearings.com

SLS (Johor Bahru) Sdn Bhd

3, Jalan Dewani Kawasan Perindustrian
Temenggong, 81100 Johor Bahru, Johor
Tel: (607) 334 2999 Fax: (607) 334 55676
Email: enq.jb@slsbearings.com

SLS (Johor Bahru) Sdn Bhd - Kluang

1 Jalan Haji Manap Nordin, Taman Kluang Bahru,
86000 Kluang, Johor
Tel: (607) 771 9266 Fax: (607) 771 9166
Email: enq.klu@slsbearings.com

SLS (Johor Bahru) Sdn Bhd - Segamat

7, Jalan Nagasari 15-A, Bandar Segamat Baru
85000 Segamat, Johor
Tel: (607) 943 1888 Fax: (607) 943 1222
Email: enq.sgm@slsbearings.com

SLS (Johor Bahru) Sdn Bhd - Masai

11, Jalan Masai Utama 1, Taman Masai Utama
81750 Masai, Pasir Gudang, Johor
Tel: (607) 252 8999 Fax: (607) 252 0722
Email: enq.mas@slsbearings.com

SLS (Ipoh) Sdn Bhd

22, Medan Bendahara 1, 31650 Ipoh, Perak
Tel: (605) 254 4333 Fax: (605) 255 6255
Email: enq.ip@slsbearings.com

SLS Industries Sdn Bhd - Alor Setar

55 & 56, Lorong Putih 8,
Taman Rakyat Mergong, 05150 Alor Setar, Kedah
Tel: (604) 731 2111 Fax: (604) 731 2666
Email: enq.as@slsbearings.com

SLS Industries Sdn Bhd - Prai

1285, Jalan Baru, Taman Chai Leng,
13700 Prai, Penang
Tel: (604) 390 3888 Fax: (604) 390 9966
Email: enq.prai@slsbearings.com

SLS Kelantan Sdn Bhd

Ground Floor 2678-E, Jalan Kuala Krai,
15150 Kota Bharu, Kelantan
Tel: (609) 744 9555 Fax: (609) 743 1188
Email: enq.kb@slsbearings.com

SLS (Kuantan) Sdn Bhd

B-86 & B-88 Jalan Tun Ismail 1, Sri Dagangan,
25000 Kuantan, Pahang
Tel: (609) 513 1333 Fax: (609) 513 0780
Email: enq.ktn@slsbearings.com

SLS (Malacca) Sdn Bhd

7, Jalan Abadi 1, Taman Malim Jaya
75250 Hang Tuah Jaya, Malacca
Tel: (606) 336 3555 Fax: (606) 336 3550
Email: enq.mk@slsbearings.com

MALAYSIA TIMUR

SLS (East Malaysia) Sdn Bhd

Lot 39, Kian Yap Industrial Estate Phase 2,
Jalan Durian 1 Miles 5 3/4 Jalan Tuaran,
88450 Inanam, Kota Kinabalu, Sabah
Tel: (6088) 427 999 Fax: (6088) 427 988 / 430 552
Email: slsem@slsbearings.com

SLS (East Malaysia) Sdn Bhd - Bintulu

No 21, Sibiyu Jaya, Jalan Bintulu - Sibiu
97000 Bintulu, Sarawak
Tel: (6086) 313 999 Fax: (6086) 336 566
Email: slsem@slsbearings.com

SLS (East Malaysia) Sdn Bhd - Kuching

Lot 2593-2595, Section 66, Sublot 71-73,
Central World Jalan Merbau Off Jalan Pending,
93450 Kuching, Sarawak
Tel: (6082) 552 999 Fax: (6082) 552 666
Email: slsem@slsbearings.com

SLS (East Malaysia) Sdn Bhd - Lahad Datu

MDLD 1433, Lot 3, Block B, Ground Floor,
Hope Ley Light Industrial Centre, Jalan Dam,
91100 Lahad Datu, Sabah
Tel: (6089) 880 999 Fax: (6089) 888 676
Email: slsem@slsbearings.com

SLS (East Malaysia) Sdn Bhd - Miri

Lot 3339, Premier Industrial Park
Piasau Jaya Industrial Estate, 98000 Miri, Sarawak
Tel: (6085) 664 333 Fax: (6085) 664 222
Email: slsem@slsbearings.com

SLS (East Malaysia) Sdn Bhd - Tawau

TB 6595, Lot 41, Leeka Light Industrial Estate,
Miles 2 3/4, Jalan Apas, 91000 Tawau, Sabah
Tel: (6089) 917 988 Fax: (6089) 912 676
Email: slsem@slsbearings.com

SLS (East Malaysia) Sdn Bhd - Sandakan

Lot 7, Ground & First Floor, Bandar Megah Jaya Mile 7,
Lintas Labuk Road, 90000 Sandakan, Sabah
Tel: (6089) 667 999 Fax: (6089) 667 707
Email: slsem@slsbearings.com

SLS (East Malaysia) Sdn Bhd - Sibiu

No. 16 & 18, Jalan Chengal, 96000 Sibiu, Sarawak
Tel: (6084) 346 999 Fax: (6084) 319 566
Email: slsem@slsbearings.com

INDONESIA

PT. SLS Bearindo - Jakarta

Jl. Cemara No.4 RT/RW. 007/006 Sunter Agung,
Tanjung Priok, Jakarta Utara 14350
Tel: (62 21) 2265 3838 Fax: (62 21) 2265 3836-37
Email: inquiry@slsbearindo.com

PT. SLS Bearindo - Balikpapan

Kompl. CENTRA BIZPARK 2
BALIKPAPAN Blok BRK-15
Jalan Syarifuddin Yoes RT02
Kel. Sepinggan Baru, Kec. Balikpapan
Selatan Kota Balikpapan
Tel: (62 542) 746 262 Fax: (62 542) 746 261
Email: custservice@slsbearindo.com

PT. SLS Bearindo - Cikarang

Komplek Ruko Cikarang Square Blok B No.10
Jl. Raya Cikarang-Cibarusah KM 40
Cikarang Selatan 17550
Tel: (62 21) 2909 4500 Fax: (62 21) 2909 4510
Email: cso1.cikarang@slsbearindo.com

PT. SLS Bearindo - Cilegon

Komplek Ruko Mega Cilegon Blok A/17,
Jl. Sultan Agung Tirtayasa, Cilegon Banten 42431
Tel: (62 254) 399 670 Fax: (62 254) 399 671
Email: cso1.cilegon@slsbearindo.com

PT. SLS Bearindo - Sangatta

Jl. P. Diponegoro No.4D RT.09 Sangatta
Kutai Timur 75611
Tel: (62 549) 2020 170 Fax: (62 549) 2020 181
Email: custservicesgt@slsbearindo.com

PT. SLS Bearindo - Sampit

Jl. HM Arsyad Komplek Jeruk 1
No. 8 Sampit, Kalimantan Tengah
Tel: (62 531) 31288 Fax: (62 531) 31268
Email: slssampit.cso1@slsbearindo.com

PT. SLS Bearindo - Tangerang

Ruko BBC Jatake Blok D No.12
Jl. Gatot Subroto KM.53 Jatiuwung Tangerang
Tel: (62 21) 5566 5678 Fax: (62 21) 5566 6655
Email: cso1.tangerang@slsbearindo.com

CHINA

SLS Bearings (ShenYang) Co., Ltd

No 2-3 Room 804, Furong Tiandi, Shiji Road, Hunnan
District, Shenyang City, Liaoning Province, China
Tel: (86 024) 8852 2660 / 2666 / 2880
Fax: (86 024) 8852 3660
Email: enquiry.sy@slsbearing.com

MONGOLIA

SLS Bearings Mongolia LLC

Bayanbogd Plaza 1st Floor, Ikh Toiruu 18/1 5th Khoroo,
Chingeltei District, Ulaanbaatar Mongolia
PO Box 554, Postcode 15141
Tel: (976) 11 333 593 / (976) 70 117 887
Fax: (976) 70 107 887
Email: enquiry@slsmongolia.com

Jaringan Strategis SLS

Mitra Persekutuan Dunia,
terbaik di Asia saat ini dan lebih dekat pada Anda



● **Mongolia**
Ulaanbaatar

● **China**
Liaoning, Shenyang

West Malaysia

Selangor, Petaling Jaya

Johor, Johor Bahru

Johor, Kluang

Johor, Masai

Johor, Segamat

Kedah, Alor Setar

Kelantan, Kota Bharu

Kuala Lumpur

Malacca

Negeri Sembilan, Seremban

Pahang, Kuantan

Penang, Prai

Perak, Ipoh

Selangor Klang

Singapore
Headquarters

Indonesia

Jakarta

Balikpapan

Cikarang

Cilegon

Sangatta

Sampit

Tangerang

East Malaysia

Sabah, Kota Kinabalu

Sabah, Lahad Datu

Sabah, Sandakan

Sabah, Tawau

Sarawak, Bintulu

Sarawak, Kuching

Sarawak, Miri

Sarawak, Sibu



Website:

www.slsbearings.com

Email:

enquiry@slsbearings.com.sg



blog.slsbearings.com.sg



youtube.com/slsbearingssg



facebook.com/slsbearings



sg.linkedin.com/company/sls-bearings-s-pte-ltd